

リモート側ESU装置

# ESU-R



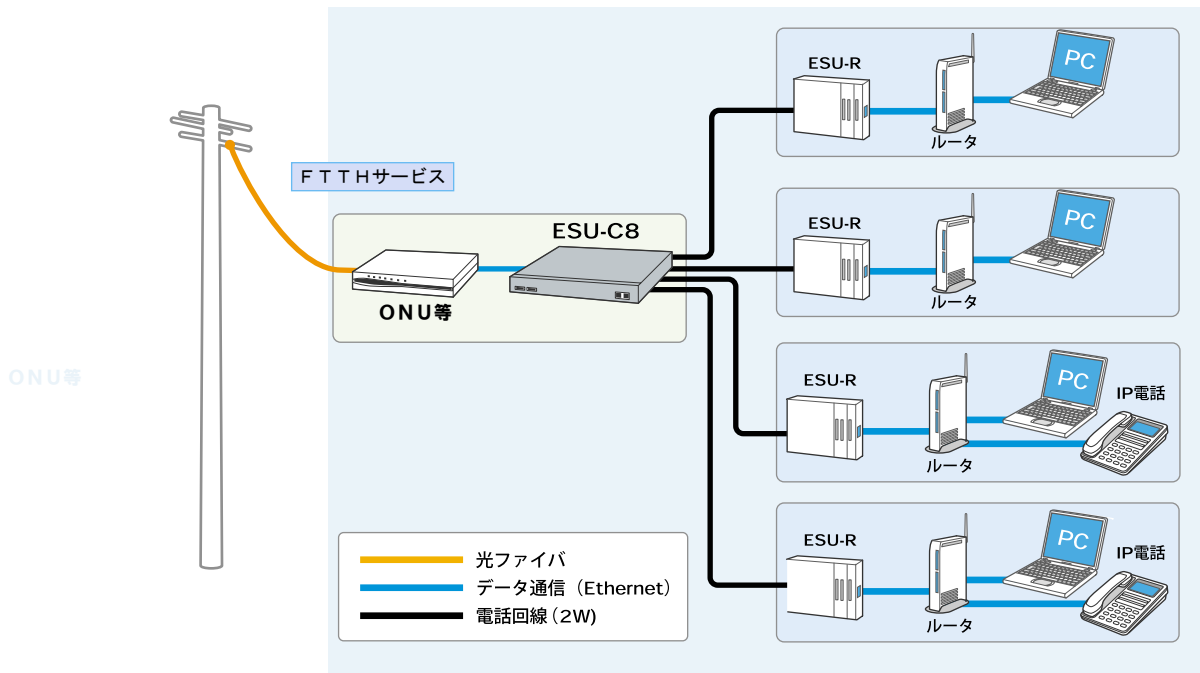
外観は変更になる場合があります。

## ■主な特長

- NEC独自技術の使用により、既設の電話回線(2W)を利用して、上り100Mbps/下り100Mbps(最大配線長100m以内\*)の通信が可能です。
- AC電源が不要の超コンパクト設計です。
- ESU-C8からの給電で動作可能です。

※通信可能距離は、ケーブル敷設環境により異なります。

■アプリケーション例



■主な仕様

| 項目               |         | 仕様  |
|------------------|---------|---|
| ESU LINE インタフェース | ポート数    | 1ポート                                      |
|                  | 伝送線路    | 2Wメタリックケーブル                               |
|                  | 伝送/多重方式 | 5-PAM/エコーキャンセリング                          |
|                  | コネクタ形状  | RJ-11                                     |
|                  | 通信速度    | 下り100Mbps/上り100Mbps対称伝送                   |
| LAN インタフェース      | ポート数    | 1ポート                                      |
|                  | インタフェース | 100BASE-TX (IEEE802.3u) * オートMDI/MDI-X    |
|                  | コネクタ形状  | RJ-45                                     |
| 動作環境             | 温度条件    | 0~45°C                                    |
|                  | 湿度条件    | 5~80% (非結露)                               |
| 使用電源定格           |         | DC+48V (センター装置からの給電)                      |
| 消費電力             |         | 2.5W以下                                    |
| 外形寸法             |         | 約64mm (W) × 86mm (D) × 26mm (H) (突起物を含まず) |
| 質量               |         | 100g以下 (本体のみ、ゴム足除く)                       |
| 適合規格             | 電磁波規格   | VCCI Class B                              |
|                  | 適合認定    | D070017003                                |

\*100BASE-TX全二重のみサポート

**!** 安全に関するご注意

★本製品の設置・接続・使用に際しましては、取扱説明書などに記載されております注意事項や禁止事項をあらかじめ熟読のうえ、必ずお守りください。

- 本カタログ中の社名、商品名は各社の商標または登録商標です。
- このカタログに記載された仕様、デザインなどは、予告なしに変更することがあります。

お問い合わせは、下記のNECへ

NECブロードバンドネットワーク事業本部  
NECマグナスコミュニケーションズ  
<http://www.nec.co.jp/access/>