

回線安定化機能付 ITU-T G.993.2対応 VDSL装置

16/8ポートVDSLコンセントレータ

リモート側VDSL装置

VC1622F2-S/VC803F2-S VF200F7-S



VC1622F2-S



VF200F7-S



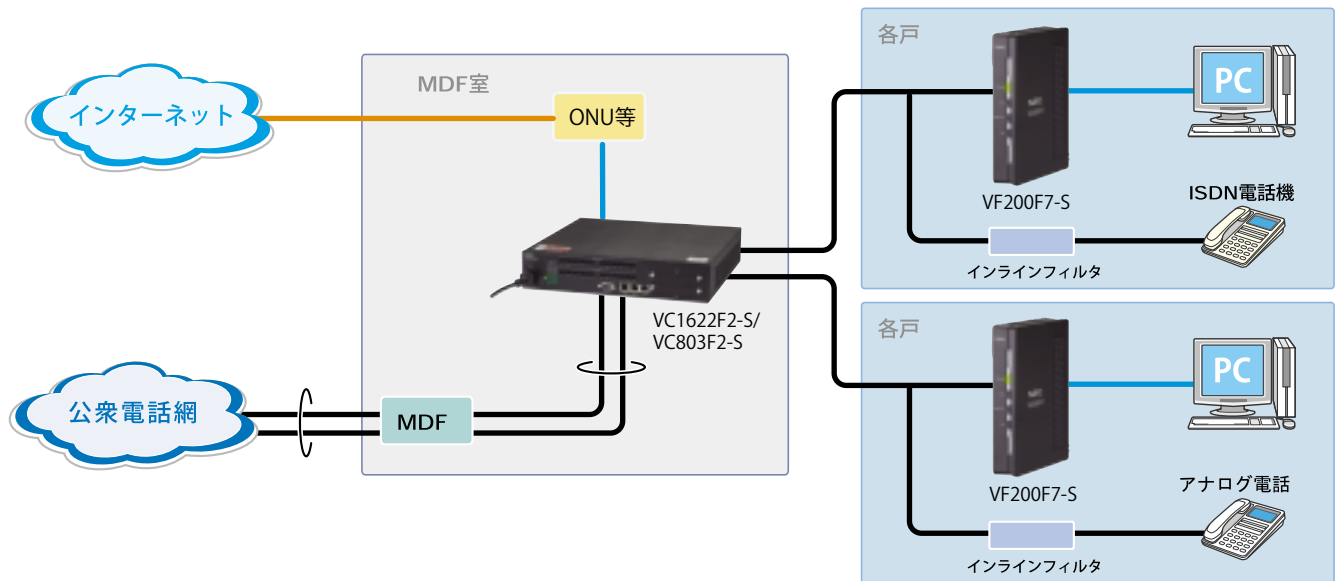
VC803F2-S

外観は変更になる場合があります。

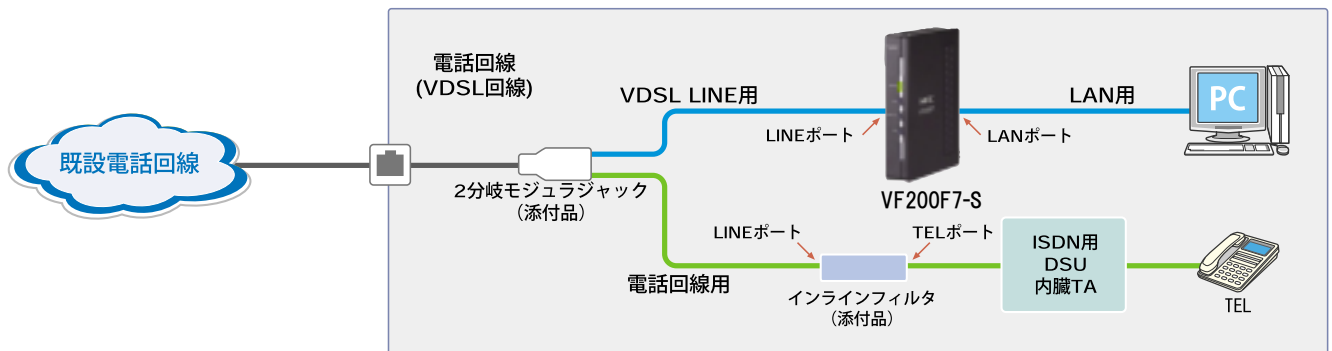
■主な特長

- メタリック線(2W)を使用してITU-T G.993.2 (VDSL2) 規格に対応した下り最大100Mbps/ 上り最大100Mbps対称伝送を実現します。
- 回線安定化機能(SOS/SRA/BitSwap)をサポートしており、回線速度を自動調整する事が可能です。
- ISDN、ADSL、HomePNA回線との相互干渉抑制のため、PSDレベルの設定が可能です。
- レイヤ2スイッチ(L2SW)機能を備え、ポート間セキュリティを実現します。
- QoS機能を備え、ポート毎の各サービスクラスの帯域保証を実現します。
- Ether Type、ToS、VID等によるフィルタリング機能をサポートしています。
- Telnet、Web、SNMPによるローカル/リモート監視制御が可能です。
- 装置システムログをレベル設定により最大5ヶ所のシステムログサーバへ転送することが可能です。
- 拡張ポートを有しており、オプションカードとして100Base-FX(TTC TS-1000準拠/オプションB)インタフェースを準備しております。

■アプリケーション例



■VF200F7-S宅内設置例



※1つのモジュラジャックからVDSL回線と電話回線（アナログまたはISDN）を同時に使用する場合は、上図のように2分岐モジュラジャックを使用し、本製品とアナログ電話機またはISDN用DSU内蔵TAを接続してください。

■主な仕様

VC1622F2-S/VC803F2-S

項目		仕様	
		VC1622F2-S	VC803F2-S
POTS/ISDN ポート	ポート数	16ポート	8ポート
	コネクタ形状	クイックコネクタ(メス)	
VDSLポート	ポート数	16ポート	8ポート
	コネクタ形状	クイックコネクタ(メス)	
	変調/多重方式	DMT変調/FDD方式	
	通信速度	下り最大100Mbps/上り最大100Mbps 対称伝送	
COMポート	ポート数	10BASE-T/100BASE-TX×1ポート	
	規格	IEEE802.3 /IEEE802.3u (半二重/全二重 自動認識/固定、10/100Mbps 自動認識/固定)	
Ether1ポート Ether2ポート	コネクタ形状	RJ-45	
	ポート数	10BASE-T/100BASE-TX/1000BASE-T×2ポート	
	規格	IEEE802.3/IEEE802.3u/IEEE802.3ab (全二重 自動認識/固定、10/100/1000Mbps 自動認識/固定)	
Expポート	コネクタ形状	RJ-45	
	ポート数	2ポート	1ポート
CONSOLEポート	規格	弊社指定の拡張カード (弊社指定の拡張カード以外は使用不可)	
	ポート数	1ポート	
	規格	RS-232C	
レイヤ2スイッチ	コネクタ形状	D-sub 9ピン	
	フィルタリング	MACフィルタ機能(ポート単位)	
	学習機能	MACアドレス学習機能	
監視制御	最大学習MACアドレス数	16,384	
	監視制御	Webベース、SNMP、Telnet	
動作環境	温度条件	0~50℃	
	湿度条件	5~80%(非結露)	
	浮遊塵埃	一般事務室程度	
外形寸法*	約320(W)×310(D)×66(H)mm (突起物、ゴム足含まず)	約320(W)×300(D)×44(H)mm (突起物、ゴム足含まず)	
質量	4.2kg以下	3.3kg以下	
使用電源定格	AC100±10V 50/60Hz		
消費電力	70W以下	50W以下	
冷却方式	強制空冷		
適合規格	電磁波規格	VCCI Class A	
	適合認定	ACD070097003	ACD080214003

※19インチラック搭載可能

VF200F7-S

項目		仕様	
VDSL LINEインタフェース	インタフェース	VDSL	
	伝送線路	2Wメタリックケーブル	
	変調/多重方式	DMT変調/FDD方式	
	コネクタ形状	RJ-11	
LANインタフェース	通信速度	下り最大100Mbps/上り最大100Mbps 対称伝送	
	インタフェース	10BASE-T/100BASE-TX (IEEE802.3)	
動作環境	コネクタ形状	RJ-45	
	温度条件	0~40℃	
使用電源定格	湿度条件	5~80%(非結露)	
	使用電源定格	AC100±10V 50/60Hz AC電源アダプタ	
消費電力	10W以下		
電磁波規格	VCCI Class B		
外形寸法	約30(W)×110(D)×160(H)mm (突起物を含まず)		
質量	250g以下(本体のみ)		



安全に関するご注意

★本製品の設置・接続・使用に際しましては、取扱説明書などに記載されております注意事項や禁止事項をあらかじめ熟読のうえ、必ずお守りください。

- 本カタログ中の社名、商品名は各社の商標または登録商標です。
- このカタログに記載された仕様、デザインなどは、予告なしに変更することがあります。

お問い合わせは、下記のNECへ

NEC ブロードバンドネットワーク事業本部
NECマグナスコミュニケーションズ
<http://www.nec.co.jp/access/>

2010年1月 現在