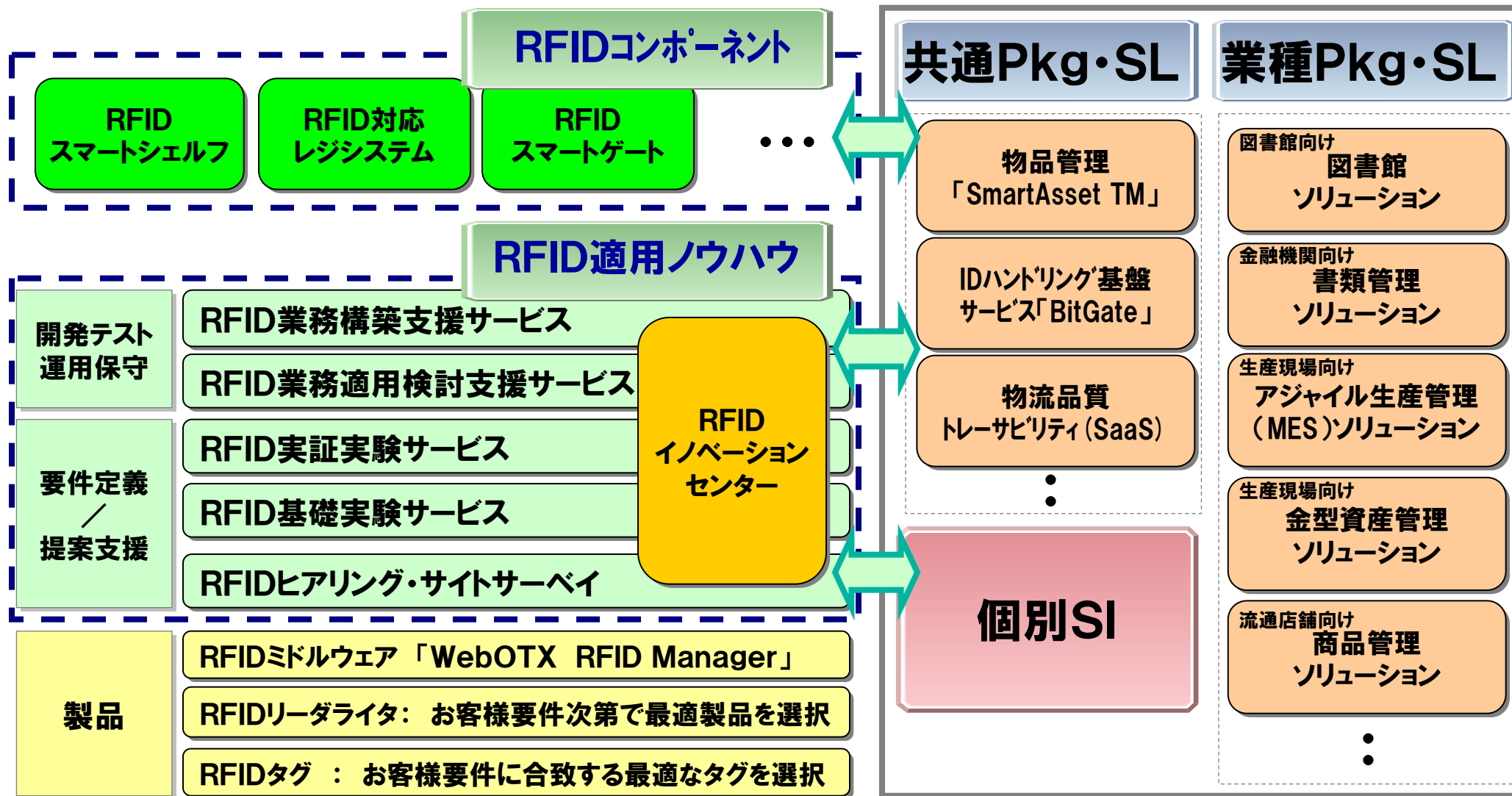


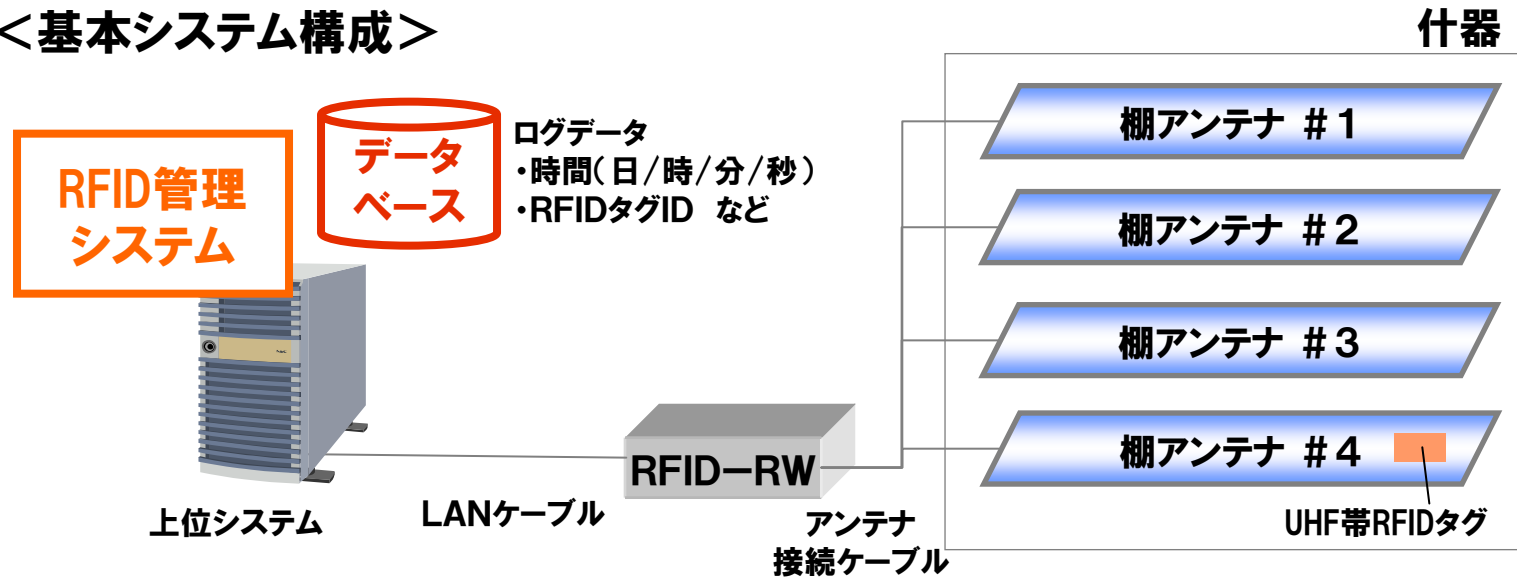
【別紙1】RFIDソリューション

既存の各種ソリューションと組み合わせて、多彩なRFIDソリューションを提供



【別紙2】 ① RFIDスマートシェルフシステム

<基本システム構成>



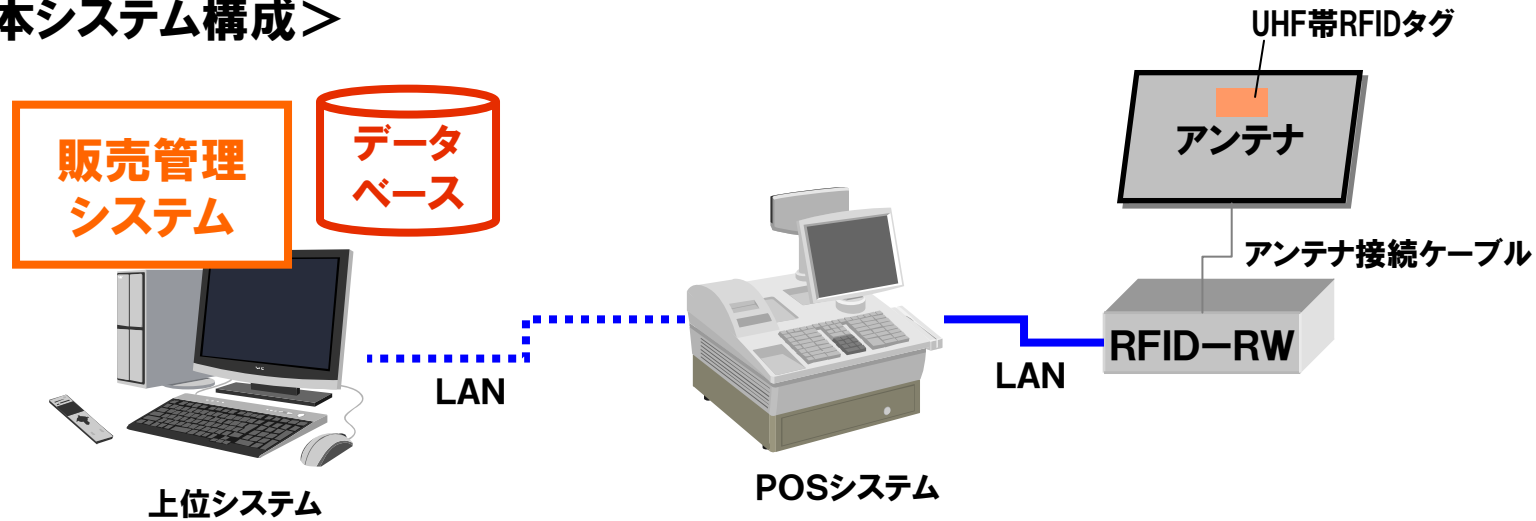
<設置例>



※システム構成については、UHF帯RFIDタグを貼付する対象品によって変わってきますので、事前評価の実施が必要です。

【別紙2】 ② RFID対応レジシステム

<基本システム構成>



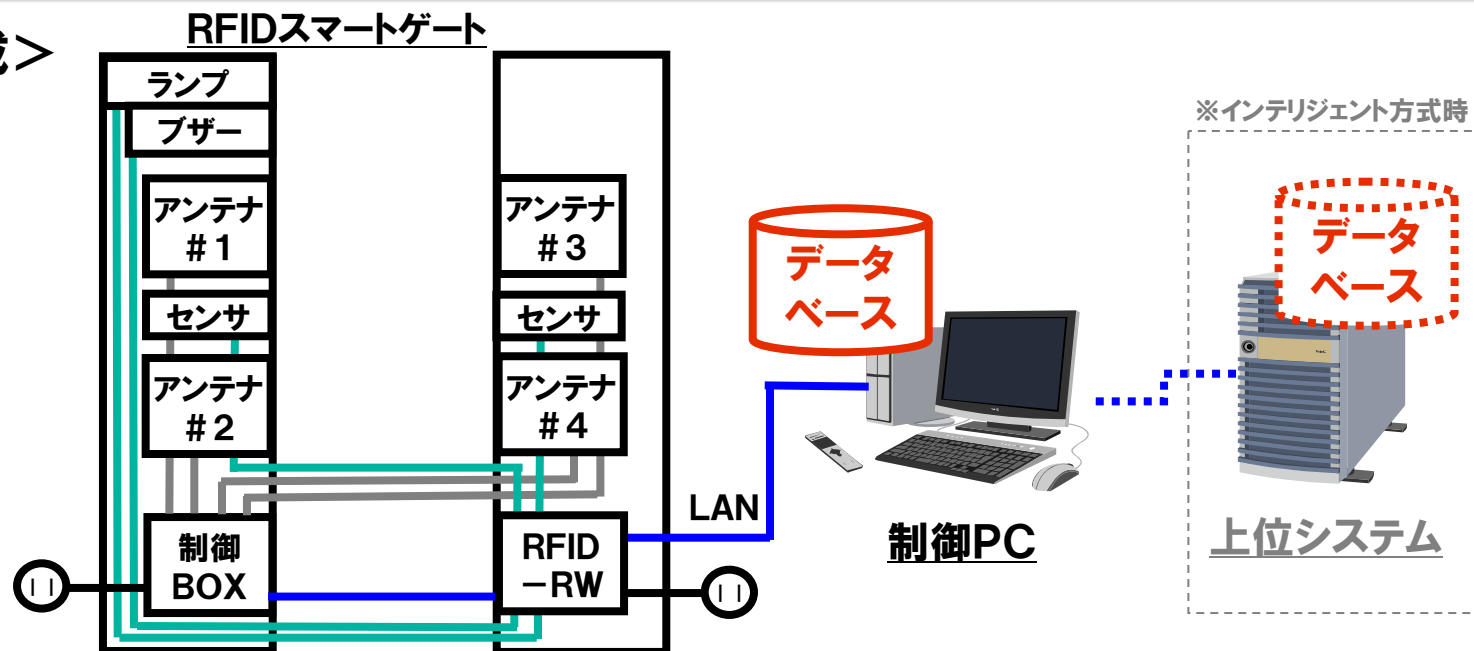
<設置例>



※アンテナ設置については、UHF帯RFIDタグを貼付する対商品や周辺環境により変動しますので、事前評価が必要です。

【別紙3】 ③ RFIDスマートゲートシステム

<基本システム構成>



<設置例>



※RFIDゲートはL/Rの1対構成を前提としています。
※ゲート間の設置間隔は1.5mを基準としていますが、実際の設置環境や利用するRFIDタグにより調整が可能です。